

Teknisk anvisning våtrum

Teknisk anvisning

Våtrum



Innehåll

1	RWC och RWC/D	3
1.1	FÖRESKRIFTER	3
1.1.1	ALLMÄNT	3
1.1.2	BYGG	3
1.1.3	VVS	3
1.1.4	EL/TELE	4
1.2	TYPRUM 1 RWC/RWC MED SKÖTBORD	5
1.3	TYPRUM 2 ALLMÄN RWC FÖR UTOMHUSRULLSTOL I ANSLUTNING TILL ENTRÉER OD.	6
1.4	TYPRUM 4 RWC FÖR PROVTAGNING	7
1.5	TYPRUM 5 RWC/DUSCH	8
2	WC och WC/D	9
2.1	Föreskrifter	9
2.1.1	ALLMÄNT	9
2.1.2	BYGG	9
2.1.3	VVS	9
2.1.4	EL	10
2.2	TYPRUM 10 WC ALLMÄNT UTRYMME	11
2.3	TYPRUM 11 WC PERSONAL	12
2.4	TYPRUM 12 WC/D ALLMÄNT UTRYMME	13
2.5	TYPRUM 13 WC/D PERSONAL	14
3	Tvättstall	15
3.1	Föreskrifter	15
3.1.1	ALLMÄNT	15
3.1.2	BYGG	15
3.1.3	VVS	15
3.1.4	EL	15
3.2	Typrum 20 TVÄTTSTÄLL	16
4	Inredning	17
4.1	Föreskrifter	17

1 RWC och RWC/D

1.1 FÖRESKRIFTER

1.1.1 ALLMÄNT

Riktlinjerna används under planering, projektering och genomförande.

Riktlinjerna är utförda att uppfylla föreskrifter och råd i BBR och BYGG I KAPP senaste utgåvan ska också ligga till grund för den inredning och utförande som Region Örebro län vill ha i dessa utrymmen.

I viss utsträckning kan rummen anpassas till aktuellt projekt. Särskilt viktigt är att funktionsmått uppnås och att inredning placeras så att den nås från rullstol.

Om det inte går att uppfylla riktlinjerna ska det i planeringen tas upp med Region Örebro län. I projekterings- och byggskedet ska det tas upp på projekterings- resp. byggmöten.

1.1.2 BYGG

Fast undertak gäller i publika våtrum. Dessa ska ha låsbar inspektionslucka. Rummet och viktiga delar av rummet ska förtydligas genom kontrasterande kulörer med ljushetskontrast min 0,4 enheter enl. NCS.

Tillexempel mörkt golv och ljusa väggar med mörka kulörfält bakom toalettstol och tvättställ samt dörrblad eller foder och karm i kontrast.

Beslag och annan inredning i kontrasterande kulör. Stödhantag trycken od ska vara nickelfria, rostfria eller lackerade.

Golvlutning i duschplats bör vara minst 1:150 och max 1:50, i övriga delar av rummet får bakfall inte förekomma. I våtrum ska golvplastmatta uppvikt som sockel dras upp 130 mm på vägg och väggplast ska dras ner 30 mm omlott. Våtrumsmålning används bakom tvättställ ner till överkant sockel. Mellan vägg och toalettstol/tvättställ tätas med mjukfog.

Rummen ska vara ljudavskiljda i ljudklass B.

Dörrbredd 10 M (karmyttermått), dock ska dörrar till RWC anpassad för utomhusrullstol och till RWC/D med plats för duschbrits ha dörr med bredd 11 M (karmyttermått).

Plats för skylt BB1170561 (bhx 180x180) ska finnas utanför rummet på vägg vid dörrens handtagssida monterad med uk 1400 ög.

Erforderlig plats ska finnas för rullstolsburen att manövrera dörr. Dörrar ska ha ”handtagslåsning” och horisontellt draghandtag i rummet.

1.1.3 VVS

Toalettstolen ska ha sitthöjd 480 mm exkl. sittring och vara ca 700 mm djup räknat från bakvägg. Vägghängd toalettstol ska användas i första hand och ska tillsammans med fixtur tåla en belastning av 350-400 kg.

Spolningsreglage på cisternens ovansida ska ha kontrasterande ”kulör” och i nedtryckt läge inte ligga under omgivande yta. Sittring och lock till toalettstol ska vara av stabilt material och vara lätt att ta bort för rengöring. Golvbrunnens ska sitta stadigt förankrade till underlaget så att de inte vippar upp vid belastning av text ett duschstolshjul. Infästningar i duschplats eller motsvarande tätas.

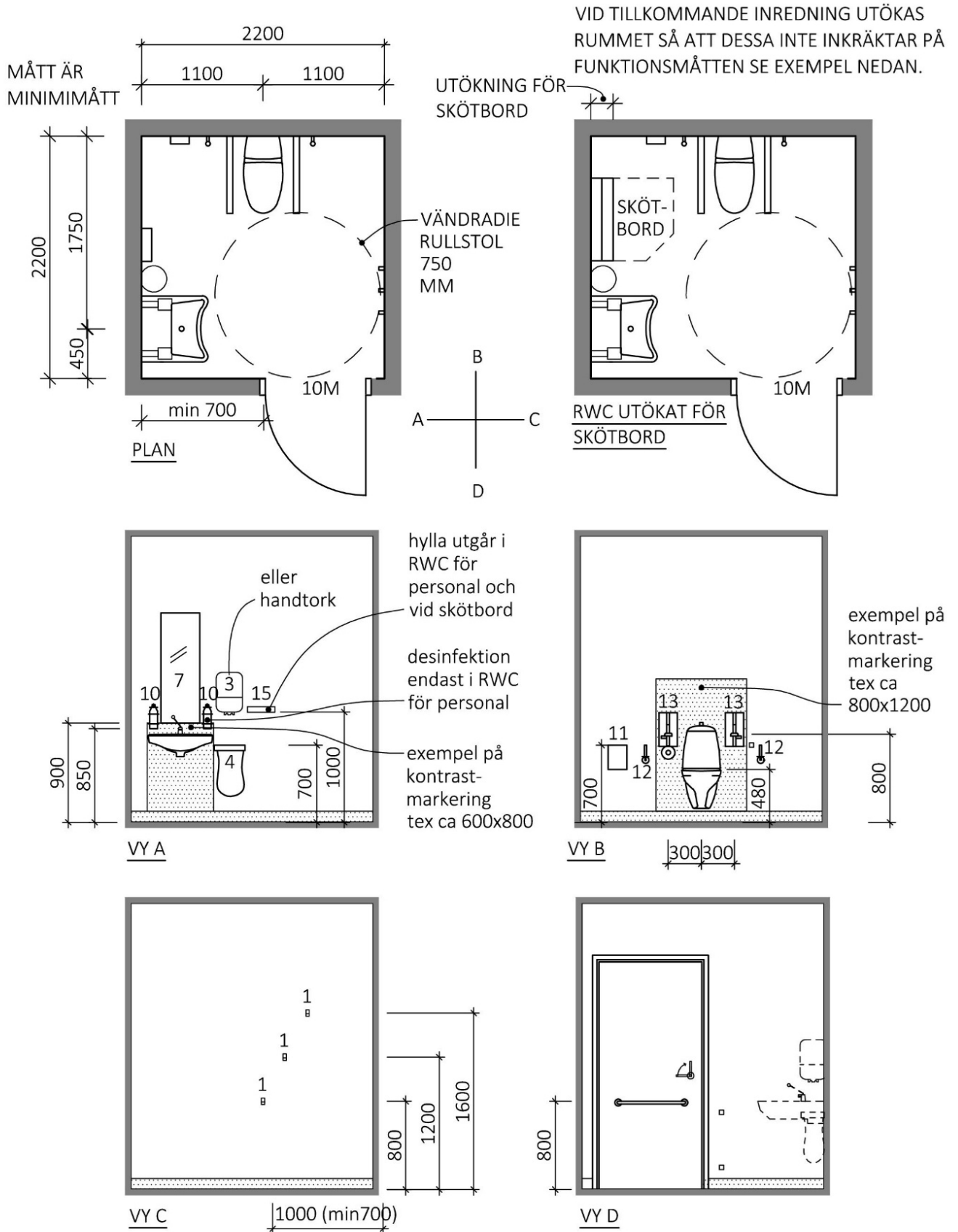
Tvättställ ska vara med breddavlopp i publika utrymmen och av modell anpassat för rullstolsburen, 600 brett och 600 djupt med distansyta bakom blandaren och med framdragen grund bassäng. Tvättstället ska monteras med överkant 800 mm ög. Avloppet ska dras in i vägg och vattenlåset monteras nära vägg för att inkräkta så lite som möjligt på utrymmet under tvättstället. Blandaren ska vara lättmanövrerad engreppsblandare med förlängd spak och kontrastmarkering på spakände för funktionsanpassning. Fotocellsstyrd blandare kan användas i speciella fall.

Duschblandare ska vara lätt manövrerad, ha manöverdon i kontrast och monteras 800 mm ög. Fotocellsstyrd blandare ska vara stabil och monterad med uk 900 ög och ök 2100 ög. Stabil korg för duschflaskor ska monteras på duschstång eller vägg. Beakta längd på duschslang 2.0 meter.

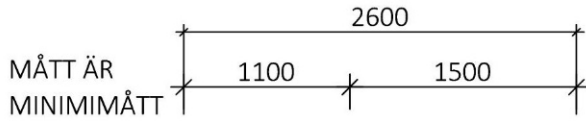
1.1.4 EL/TELE

Belysningen ska vara närvarostyrd. Nödsignal ska utföras enligt gällande svensk standard. Inom vårdavdelningar/mottagningar installeras nödsignal som en del av patientsignalanläggningen. I allmän RWC och RWC/D i tex entréer kopplas nödsignal vidare till fastighetsövervakningen. Brandlarm ska ha kombilarmdon med akustiskt larm och blyxtljus. Där så anges i tytrum kan handdukshållare bytas mot elektrisk handtork i särskilda projekt. Handtork ska vara vandalsäker med kåpa i rostfritt och utrustad med induktionsmotor, en total effekt på 800 W, luftmängd 85 m³/h. Beakta tillgänglighet vid placering RWC.

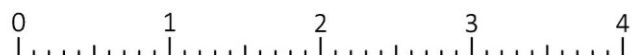
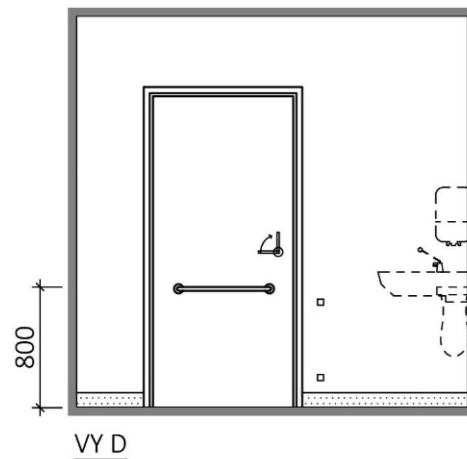
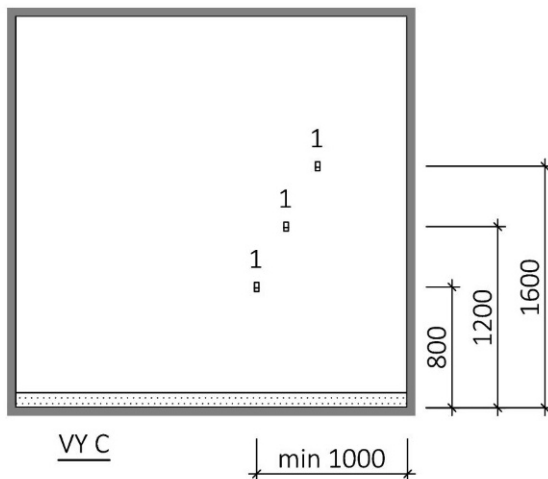
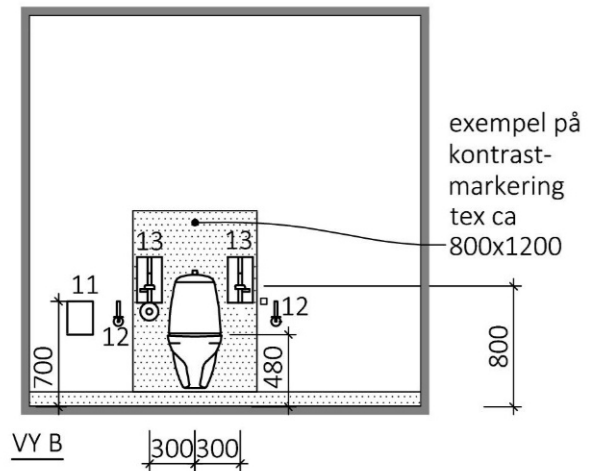
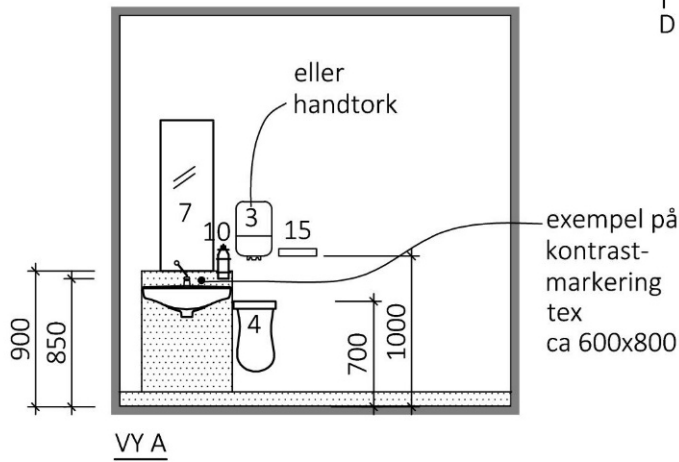
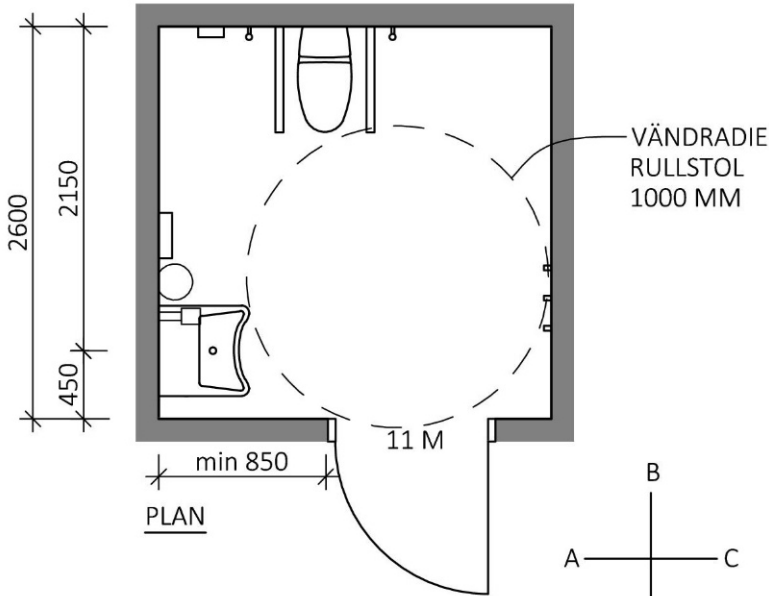
1.2 TYPRUM 1 RWC/RWC MED SKÖTBORD



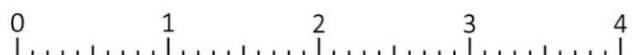
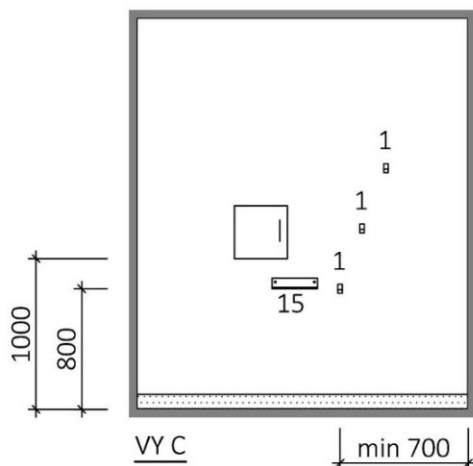
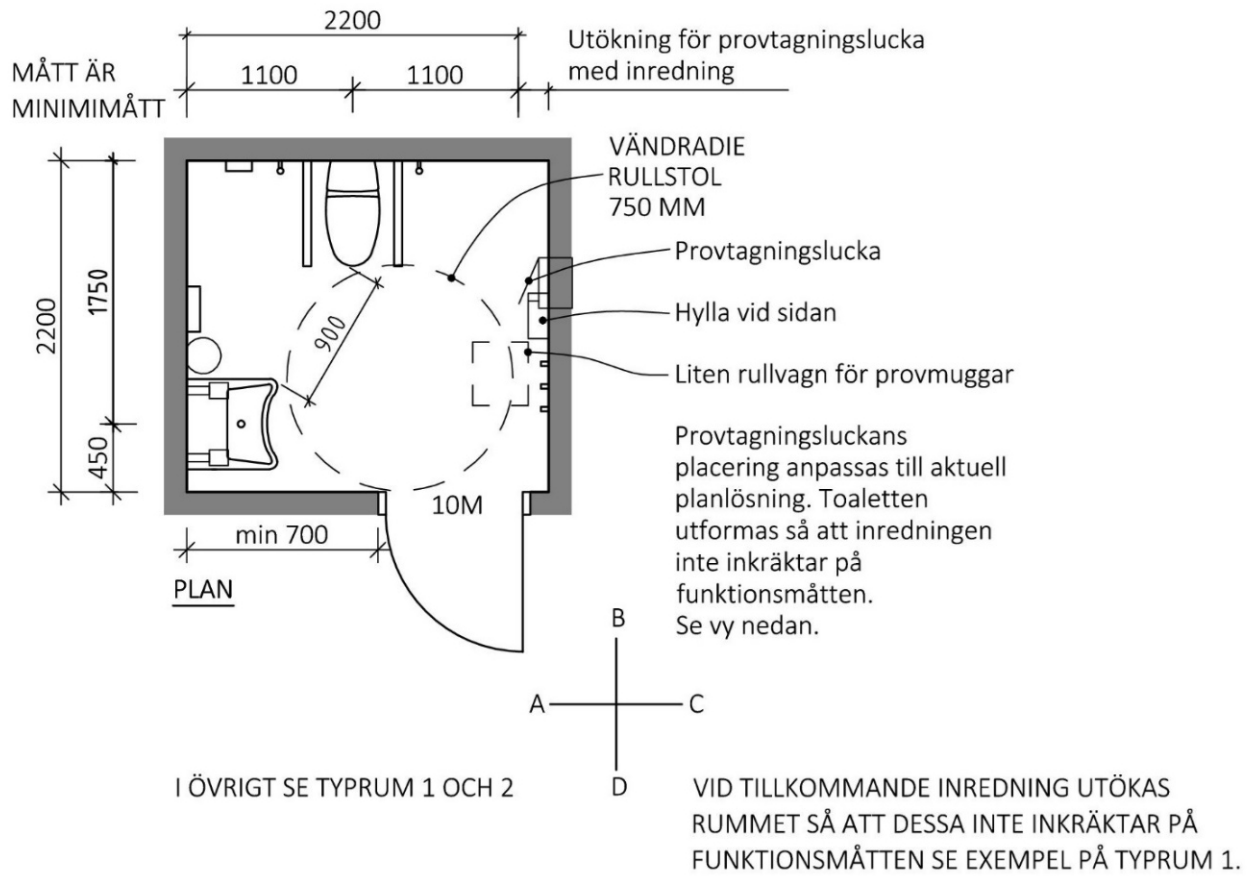
1.3 TYPRUM 2 ALLMÄN RWC FÖR UTOMHUSRULLSTOL I ANSLUTNING TILL ENTRÉER OD.



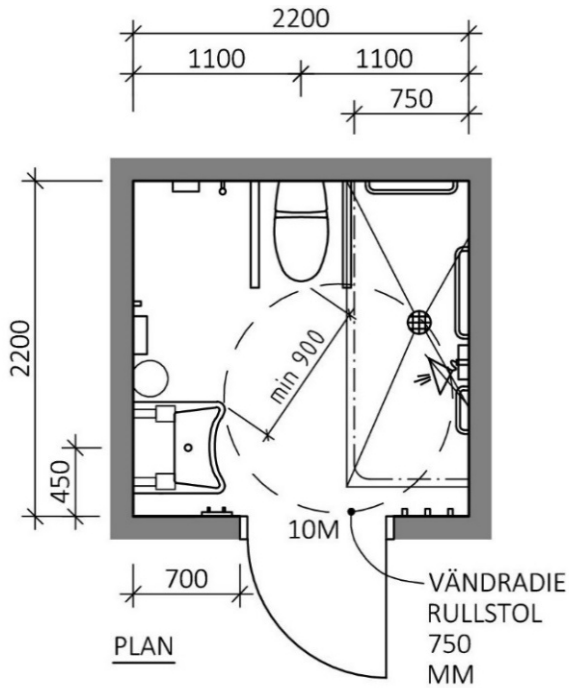
VID TILLKOMMANDE INREDNING UTÖKAS
RUMMET SÅ ATT DESSA INTE INKRÄKTAR PÅ
FUNKTIONSMÅTTEN SE EXEMPEL PÅ TYPRUM 1.



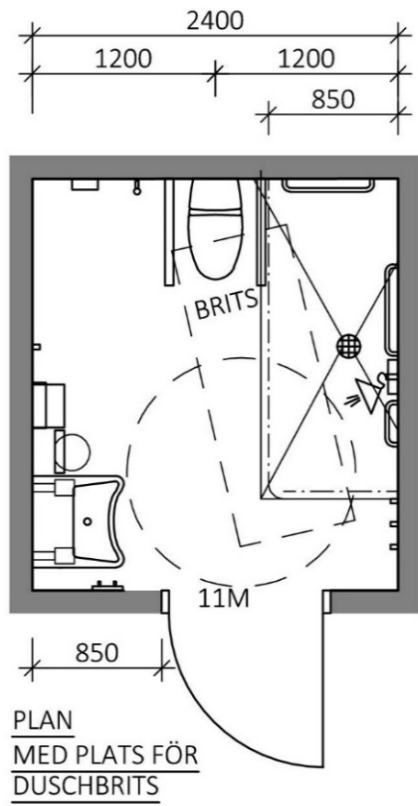
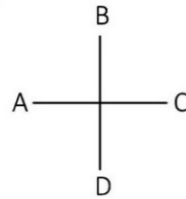
1.4 TYPRUM 4 RWC FÖR PROVTAGNING



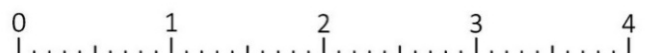
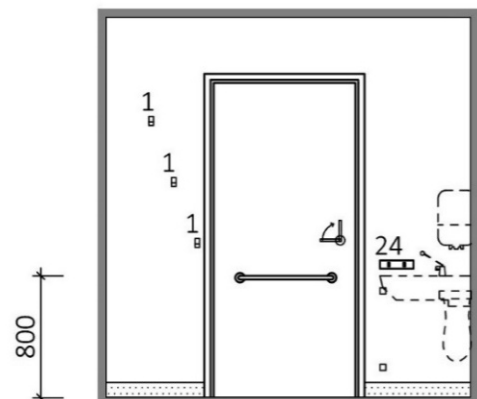
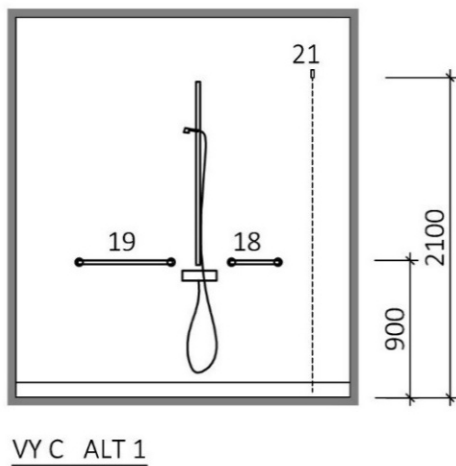
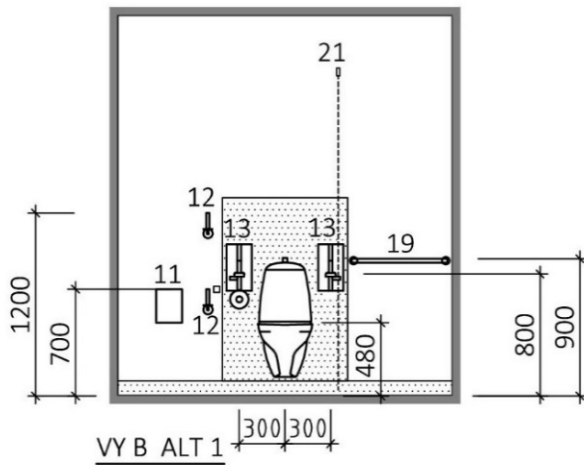
1.5 TYPRUM 5 RWC/DUSCH



I ÖVRIGT SE TYPRUM 1 OCH 2



VID TILLKOMMANDE INREDNING UTÖKAS RUMMET SÅ ATT DESSA INTE INKRÄKTAR PÅ FUNKTIONSMÅTTEN SE EXEMPEL PÅ TYPRUM 1.



2 WC och WC/D

2.1 Föreskrifter

2.1.1 ALLMÄNT

Riktlinjerna används under planering, projektering och genomförande.

Riktlinjerna är utförda med den inredning och utförande som Region Örebro län vill ha i dessa utrymmen. Rummen anpassas till aktuellt projekt.

2.1.2 BYGG

Fast undertak gäller i publika våtrum. Dessa ska ha låsbar inspektionslucka. Rummet och viktiga delar av rummet ska förtydligas genom kontrasterande kulörer med ljushetskontrast min 0,4 enheter enl. NCS.

Tillexempel mörkt golv och ljusa väggar med mörka kulörfält bakom toalettstol och tvättställ samt dörrblad eller foder och karm i kontrast.

Beslag och annan inredning i kontrasterande kulör. Stödhantag trycken od ska vara nickelfria, rostfria eller lackerade.

Golvlutning i duschplats bör vara minst 1:150 och max 1:50, i övriga delar av rummet får bakfall inte förekomma. I våtrum ska golvplastmatta uppvikt som sockel dras upp 130 mm på vägg och väggplast ska dras ner 30 mm omlottt. Våtrumsmålning används bakom tvättställ ner till överkant sockel. Mellan vägg och toalettstol/tvättställ tätas med mjukfog.

Rummen ska vara ljudavskiljda i ljudklass B.

Dörrbredd 9 M (karmyttermått), dock är 8 m OK där det är för trångt med 9 M. Plats för skylt ska finnas utanför rummet på vägg vid dörrens handtagssida. Dörrar ska ha toalettred med upptagetmarkering på insidan.

2.1.3 VVS

Vägghängd toalettstol ska användas i första hand och ska tillsammans med fixtur tåla en belastning av 350-400 kg. Toalettstolen ska ha sitthöjd 450 mm enligt AMA.

Spolningsreglage på cisternens ovansida ska ha kontrasterande ”kulör” och i nedtryckt läge inte ligga under omgivande yta. Sittring och lock till toalettstol ska vara lätt att ta bort för rengöring.

Golvbrunnar ska sitta stadigt förankrade till underlaget så att de inte vippar vid belastning (Tas bort gäller endast RWC/D). Infästningar i duschplats eller motsvarande tätas.

Tvättställ ska vara 600 bredd och 450 djupt, mindre tvättställ kan användas där det är trångt. Tvättställ ska vara utan bräddavlopp. Tvättställ monteras med överkant 850 mm ög. Avloppet ska dras in i vägg. Blandaren ska vara lättmanövrerad engreppsblandare med förlängd spak i kontrasterandekulör. Fotocellsstyrd blandare kan användas i speciella fall.

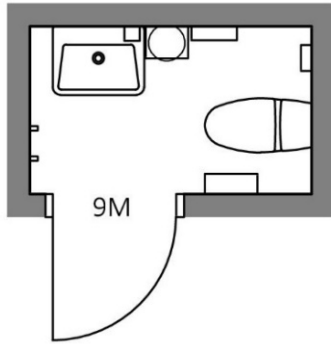
Duschblandare ska vara lättmanövrerad, ha manöverdon i kontrast och monteras 1100 mm ög enligt AMA. Fotocellsstyrd blandare kan användas i speciella fall. Stabil korg för duschflaskor ska monteras på duschstång eller vägg.

2.1.4 EL

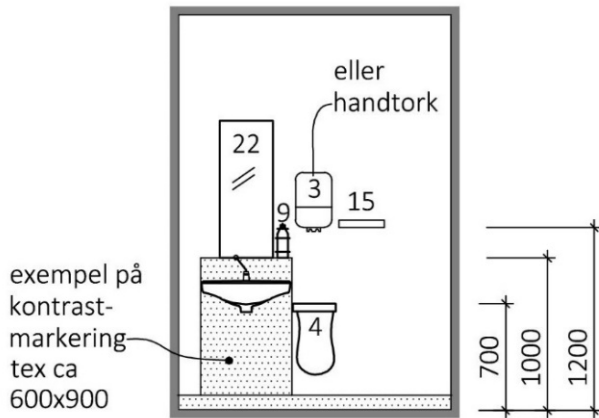
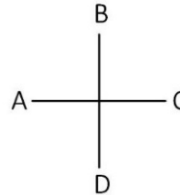
Belysningen ska vara närvarostyrd. Nödsignalen ska utföras enligt gällande svensk standard. Inom vårdavdelningar/mottagningar installeras nödsignal som en del av patientsignalanläggningen. Brandlarm ska ha kombilarmdon med akustiskt larm och blixtljus.



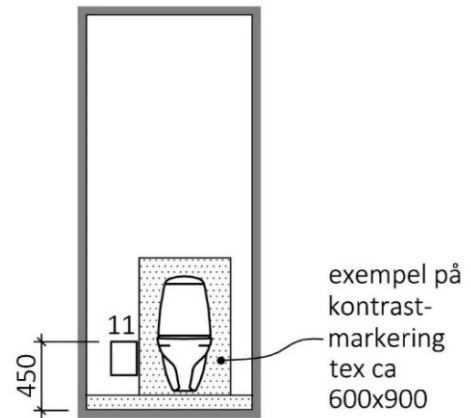
2.2 TYPRUM 10 WC ALLMÄNT UTRYMME



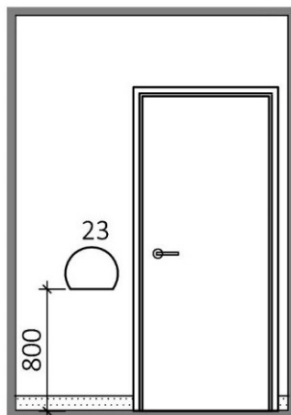
PLAN



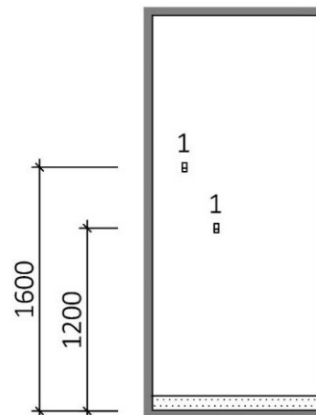
VY B



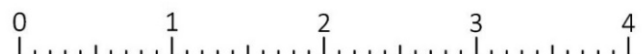
VY C



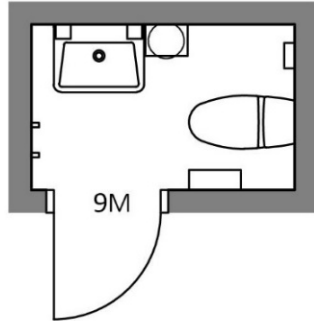
VY D



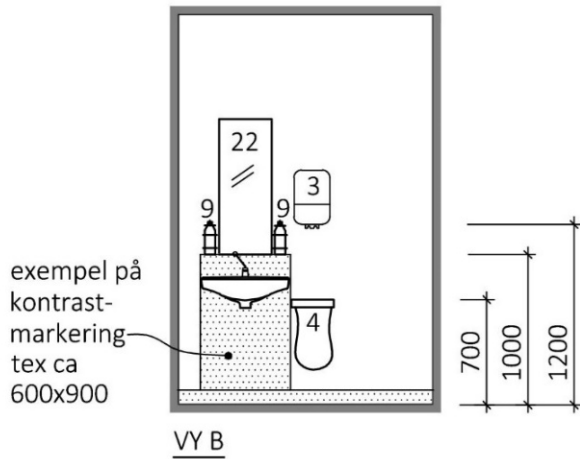
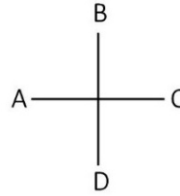
VY A



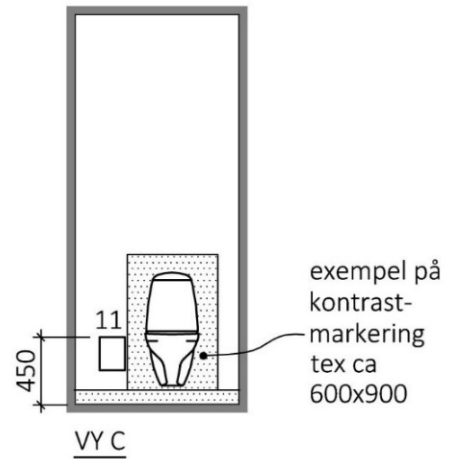
2.3 TYPRUM 11 WC PERSONAL



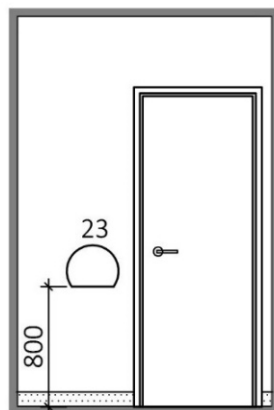
PLAN



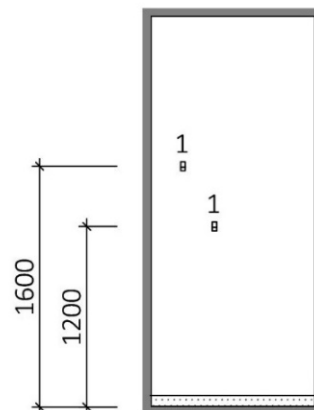
VY B



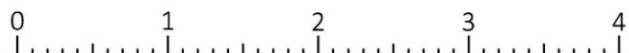
VY C



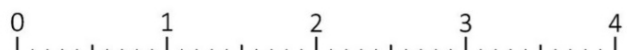
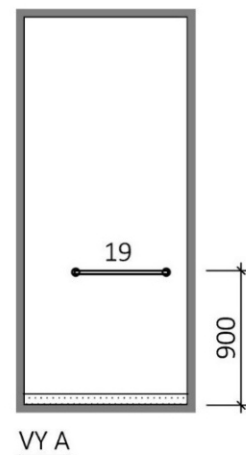
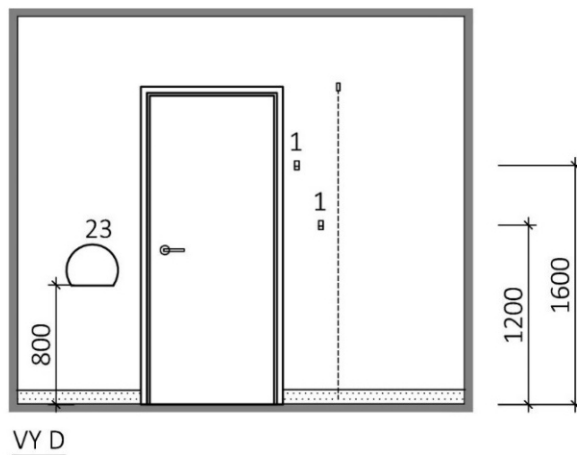
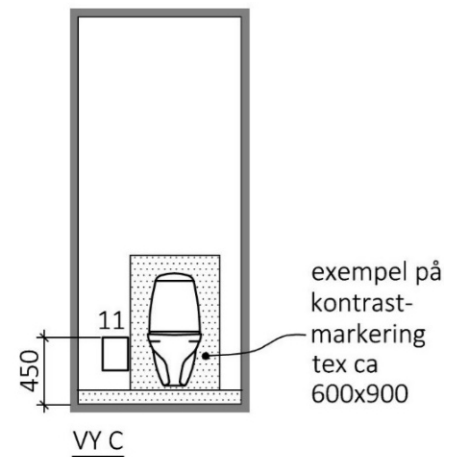
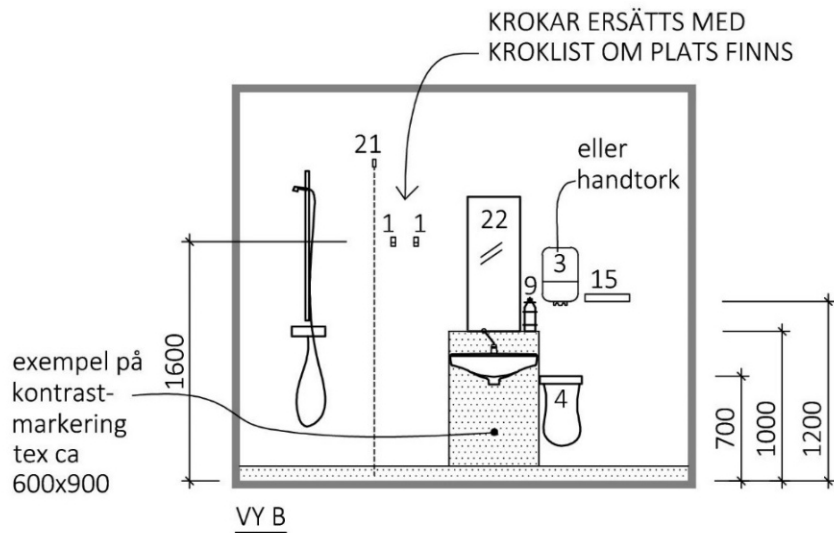
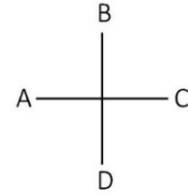
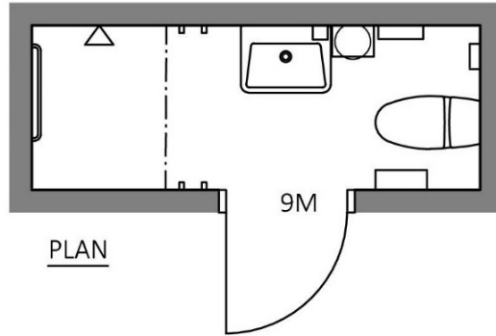
VY D



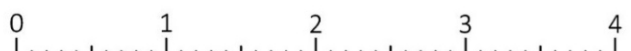
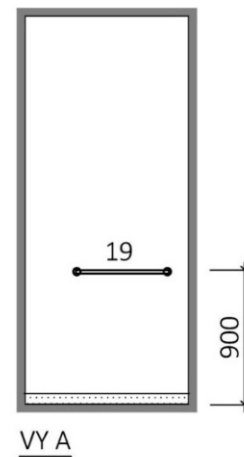
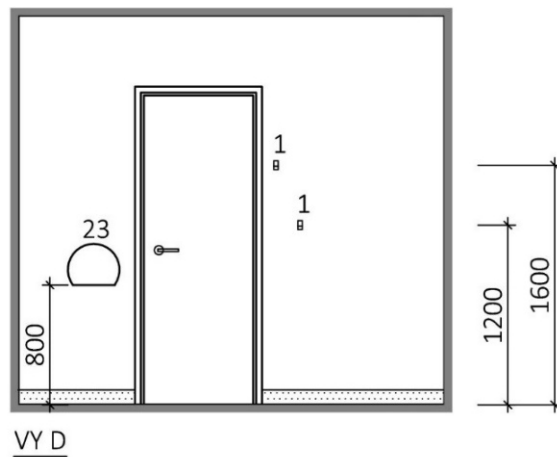
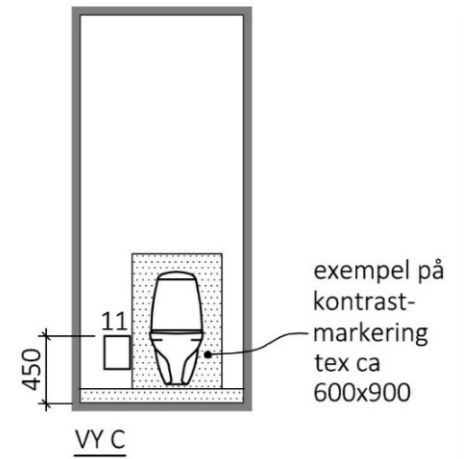
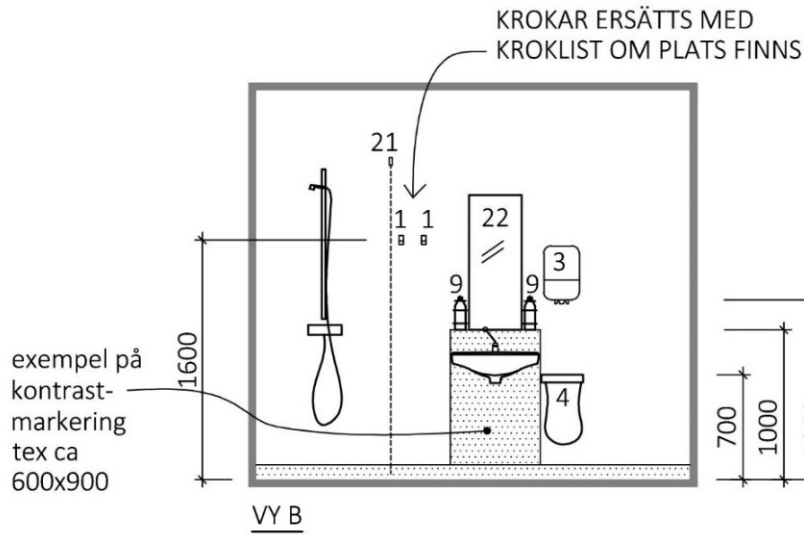
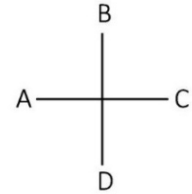
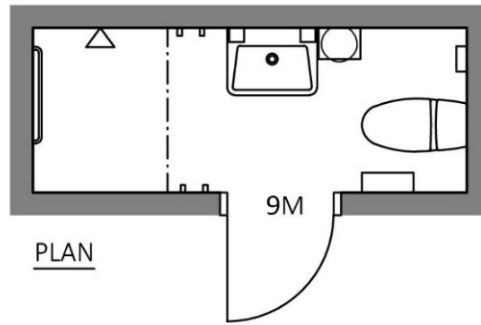
VY A



2.4 TYPRUM 12 WC/D ALLMÄNT UTRYMME



2.5 TYPRUM 13 WC/D PERSONAL



3 Tvättställ

3.1 Föreskrifter

3.1.1 ALLMÄNT

Riktlinjerna används under planering, projektering och genomförande.

Riktlinjerna är utförda med den inredning och utförande som Region Örebro län vill ha i dessa utrymmen.

3.1.2 BYGG

Beslag och dylikt ska vara nickelfria, rostfria eller lackerade.

Våtrumsmålning används som stänkskydd bakom tvättställ.

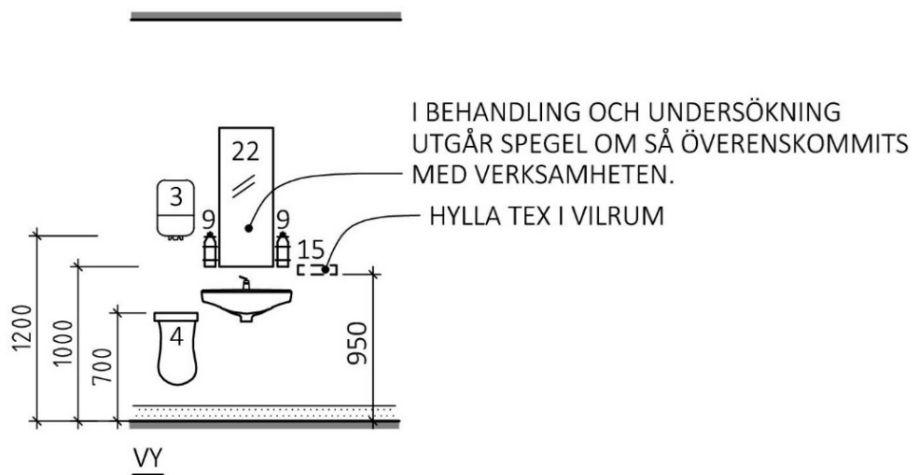
3.1.3 VVS

Tvättställ ska vara 600 brett och 450 djupt och utan bräddavlopp. Tvättstället ska monteras med överkant 850 mm ög. Avloppet ska dras in i vägg. Blandaren ska vara lättmanövrerad engreppsblandare med förlängd spak i kontrasterande kulör. Fotocellsstyrd blandare kan användas i speciella fall.

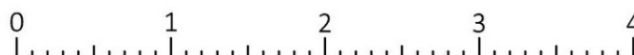
3.1.4 EL

-

3.2 Typrum 20 TVÄTTSTÄLL



TVÄTTSTÄLLSUTRUSTNING I PERSONAL OMKLÄDNING, BEHANDLING,
UNDERSÖKNINGSRUM SKÖL/DESINFEKTIONSNUM, LÄKEMEDELSRUM, PROVTAGNING,
VILRUM.



4 Inredning

4.1 Föreskrifter

INREDNING ENLIGT NEDAN SKA VARA NICKEFRI.
KULÖR OCH YTBEHANDLING SKA VÄLJAS I KONTRAST. SE ALLMÄN TEXT.
BEAKTA KRAV PÅ GODKÄNNANDE ENLIGT BYGGVARUBEDÖMNINGEN.

1. KLÄDKROK TYP SKOLKROK
2. –
3. TORKRULLEHÅLLARE VÄGGMONTERAD, PASSANDE FÖR VID TILLFÄLLET UPPHANDLAD PAPPERSPRODUKT. I SÄKSKILDA PROJEKT DÄR TORKRULLEHÅLLAREN ERSÄTTS AV ELEKTRISK HANDTORK PLACERAS DEN LIKA TORKRULLEHÅLLARE. BEAKTA TILLGÄNGLIGHET I RWC
4. SOPPÅSHÅLLARE ROSTFRI VÄGGMONTERAD UTAN LOCK. BREDD MAX 290MM
5. –
6. –
7. SPEGEL 4 MM FLOATGLAS MED FINSLIPAD KANT B 350 H 1000MM
8. –
9. TVÅL/DESINFEKTIONSAUTOMAT FÖR ARMMANÖVERERING, VÄGGMONTERAD, PASSANDE FÖR VID TILLFÄLLET UPPHANDLAD TVÅL/DESINFEKTIONSPRODUKT
10. TVÅL/DESINFEKTIONSAUTOMAT FÖR ARMMANÖVERERING, VÄGGMONTERAD PÅ DISTANSFÄSTE, PASSANDE FÖR VID TILLFÄLLET UPPHANDLAD TVÅL/DESINFEKTIONSPRODUKT
11. KORG FÖR SANITETSPÅSAR PASSANDE FÖR VID TILLFÄLLET UPPHANDLAD PÅSE
12. RESERVPAPPERSHÅLLARE VÄGGMONTERAD
13. TOALETARMSTÖD, ARMSTÖD SKA VARA ERGONOMISKT, VÄGGMONTERAT UTAN STÖDBEN OCH KLARA EN BELASTNING PÅ 130KG. ARMSTÖDET SKA VARA UPPFÄLLBART MOT VÄGG, LÅSAS AUTOMATISKT I UPPFÄLLT LÄGE OCH VARA ENKELT MANÖVERERBART MED EN HAND. ARMSTÖDET SKA HA ENKELT MANÖVERERBAR TOALETTPAPPERSHÅLLARE OCH SIGNALFÄSTE. OBS! ETT ARMSTÖD/LITTERA
14. –
15. HYLLO VÄGGMONTERAD, L 250 D130MM
16. –
17. –
18. STÖDHANTAG ROSTFRITT VÄGGMONTERAT DIAMETER 25 MM L 300 MM
19. STÖDHANTAG ROSTFRITT VÄGGMONTERAT DIAMETER 25 MM L 600 MM
20. –
21. DUSCHDRAPERISTÅNG MED SPÅR FÖR GLID OCH KROK, MONTERAD MED VÄGG OCH TAKFÄSTE
22. SPEGEL 4 MM FLOATGLAS MED FINSLIPAD KANT B 350 H 900 MM
23. TALETTPAPPERSHÅLLARE FÖR STOR RULLE, VÄGGMONTERAD, PASSANDE FÖR VID TILLFÄLLET UPPHANDLAD PAPPERSPRODUKT
24. HANDDUKSHÄNGARE VÄGGMONTERAD MED TVÅ KROKAR